

SO 83021 - T-rör förnicklad

Beskrivning

- T-rör förnicklad mässing



Reservation för eventuella konstruktionsändringar och tekniska ändringar. Rätten till ändringar utan föregående meddelande förbehålls.

GPA Flowsystem AB

Brovägen 5

SE-266 75 Hjärnarp

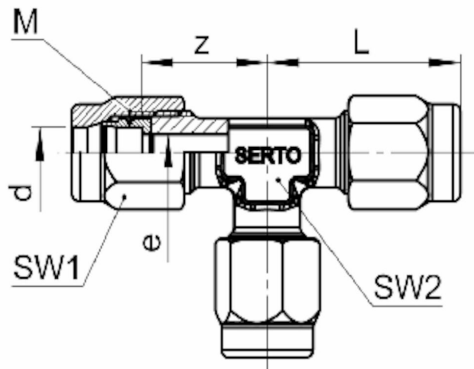
+46 (0)431-44 58 00

info@gpa.se

gpa.se

SO 83021 - T-rör förnicklad

Teknisk specifikation



Artikelnr	d	bar	M	SW1/SW2	L	z	e
0383000180	18	25	M24x1.5	27/22	40.5	26.5	15

Reservation för eventuella konstruktionsändringar och tekniska ändringar. Rätten till ändringar utan föregående meddelande förbehålls.

GPA Flowsystem AB

Brovägen 5

SE-266 75 Hjärnarp

+46 (0)431-44 58 00

info@gpa.se

gpa.se